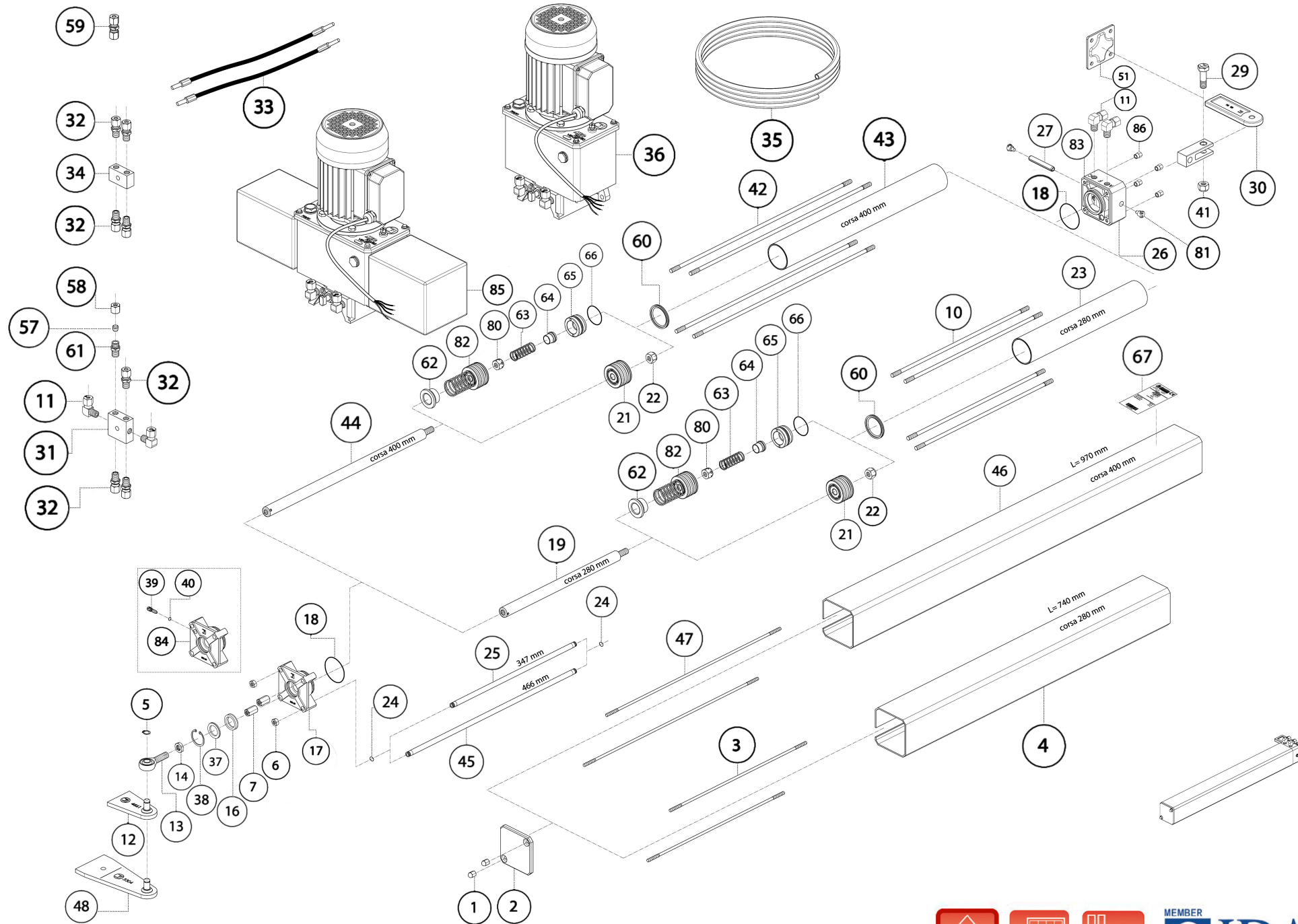


»OPERADOR HIDRAULICO ABATIBLE DE PISTON USO INTENSIVO MARCA FADINI MOD.MEC 800 SPECIAL.






FADINI
el abre verjas



Puertas & Portones Automáticos, S.A. de C.V.
¡Nuestra pasión es la Solución!...

»OPERADOR HIDRAULICO ABATIBLE DE PISTON USO INTENSIVO MARCA FADINI MOD.MEC 800 SPECIAL.

1 - DADO M6 CIECO	27 - SPINA ELASTICA Ø 10x65	57 - OGIVA Ø 8 PER TUBO FLESSIBILE
2 - TAPPO COFANO	28 - FORCELLA QUADRA	58 - DADO IN ACCIAIO BLOCCA OGIVA Ø 8
3 - TIRANTE M6x380 COFANO	29 - VITE M12x40 TE	59 - RACCORDO DI GIUNZIONE TUBI Ø 8
4 - COFANO A "C" L= 740 mm	30 - PIASTRA DI ATTACCO POSTERIORE	60 - GUARNIZIONE Ø 50 PER STANTUFFO
5 - SEEGER E12	31 - BLOCCHETTO DI DERIVAZIONE A 6 FORI	61 - RACCORDO DRITTO ¼" SENZA OGIVA E DADO
6 - DADO M8	32 - RACCORDO DIRITTO ¼" G	62 - CURSORE FRENO IN APERTURA
7 - DADO M8x24 SPECIALE	33 - TUBO FLESSIBILE DA 600 mm	63 - MOLLA FRENO VALVOLA
	34 - BLOCCHETTO DI DERIVAZIONE A 4 FORI	64 - TAPPO PER FRENATURA IN APERTURA
10 - TIRANTE M8x380	35 - TUBO IN RAME Ø 8	65 - CORPO FRENO IN APERTURA
11 - RACCORDO AD ANGOLO ¼" G	36 - CENTRALINA IDRAULICA COMPLETA MEC 700/80 VENTIL CON BLOCCO IDRAULICO BIDIREZIONALE	66 - GUARNIZIONE OR 2137
12 - PIASTRA DI ATTACCO ANTERIORE 83-89. CORSA STELO 280 mm	37 - RONDELLA DISTANZIATRICE	67 - TARGA DATI TECNICI
13 - TESTA SFERICA	38 - SEEGER J34	
14 - DADO M12 BASSO	39 - SPILLO DI REGISTRO PER LA FRENATURA	80 - DADO M12x1,25 AUTOBLOCCANTE LAVORATO PER SEDE MOLLA
	40 - GUARNIZIONE OR 2018	81 - TAPPO PER FORO SPINA
16 - GUARNIZIONE DI TENUTA 22x30x5,7	41 - DADO M12 AUTOBLOCCANTE	82 - STANTUFFO CON MOLLA (PER VERSIONE CON FRENO)
17 - TESTATA PISTONE MOD. 800/59	42 - TIRANTI M8x500	83 - FONDELLO DI ATTACCO (PER VERSIONE CON FRENO)
18 - GUARNIZIONE OR 3175	43 - CAMICIA Ø 55X445	84 - TESTATA PISTONE MOD. 800/59 (PER VERSIONE CON FRENO)
19 - STELO PISTONE Ø 22 CORSA 280	44 - STELO PISTONE Ø 22x485	85 - CENTRALINA IDRAULICA MEC 700/80 VENTIL CON BLOCCO IDRAULICO BIDIREZIONALE E DOPPIO SERBATOIO
	45 - TUBO DI MANDATA Ø 10x466	86 - CONTRODADO FONDELLO PISTONE
21 - STANTUFFO	46 - COFANO A "C" L= 970 mm	
22 - DADO M12x1,25 AUTOBLOCCANTE PER SEDE MOLLA	47 - TIRANTE COFANO M6x484	
23 - CAMICIA Ø 55x325	48 - PIASTRA DI ATTACCO STELO CON NASELLO CORSA STELO 400 mm	
24 - GUARNIZIONE OR 2025		
25 - TUBO DI MANDATA OLIO Ø 10x347	51 - PIASTRA BASE 84x84 IN "FE"	
26 - FONDELLO DI ATTACCO		

Dis.N°	1085	Scala	AO	Materiali	Note
Data	15-10-2019	Completivo		Tolleranze non indicate	Raccordi non indicati
Disegnato	Simone B.	Denominazione	ESPLOSO MEC 800 SPECIAL		
Visto					



V04.21

(229) 461-7028



portonesautomaticos@adsver.com.mx
portonesautomaticos@prodigy.net.mx



www.adsver.com.mx

(229) 927-5107, 167-8080, 167-8007, 151-7529.